



Продукція компанії

Фарм Мак Україна

Для бізнесу
що хоче **зростати**



ПРО КОМПАНІЮ ФАРМ МАК УКРАЇНА

Попонуємо рішення,
які допоможуть Вам вести бізнес більш ефективно.



На ринку України



Більше 200
постійних клієнтів



20
Регіонів України
в яких є наше обладнання

Спеціалізуємося на зерносушильних проєктах:

Обладнання:

мобільні зерносушарки Pedrotti, твердопаливні теплогенератори ТПК, подрібнювачі деревини ТР (щепорізи)

Консалтинг:

правильний підбір, установка, налаштування обладнання та навчання персоналу.

Обслуговування:

підтримка 24/7, гарантійне та післягарантійне обслуговування техніки.



Ми - компанія Фарм Мак Україна

Вже понад 14 років допомагаємо власникам агробізнесу заробляти більше на продажі зерна.

З покупцем ми від першого дзвінка до повного післягарантійного обслуговування. Допоможемо вибрати обладнання, привеземо, змонтуємо, налаштуємо. Даємо 1 рік честної гарантії: виїзд, заміна, налагодження — безкоштовно.

Наші сервісні спеціалісти на зв'язку 24/7 та при необхідності готові виїхати на допомогу. Ми доводимо, що у сезон "у бою за врожай" своїх не кидаємо.

Наша мета - зростання Вашого доходу. Тому впевнені, що власне зерносушильне обладнання - це не витрати, а інвестиція, що швидко окупується!

МОБІЛЬНІ ЗЕРНОСУШАРКИ PEDROTTI

Обладнання Pedrotti представлено у **52 країнах** світу

Виготовляється з **1958** року

Італійська
якість та надійність

Простота
використання

Зерносушарки Pedrotti це:

Якість:

- зовнішні і внутрішні перфоровані екрани з нержавіючої сталі;
- посилена механіка і базове шасі;
- всі підшипники найвищої якості (SKF);
- потужний вентилятор з низьким рівнем шуму;
- циркуляційний шнек посилений в місцях підвищеного зносу;
- посилення і гальванічна обробка труб для шнеків, які підвищують їх зносостійкість.

Ефективність:

Повна і рівномірна сушка зерна навіть при значному вмісті вологи.

Безпека:

Електронна та механічна система управління забезпечує негайну автоматичну зупинку механізмів і пальника в разі несправності. Комплект захисту забезпечує повну безпеку оператора.

РОБОЧА СХЕМА ЗЕРНОСУШАРКИ PEDROTTI

- - Зерно
- - Холодне повітря
- - Гаряче повітря
- - Волога
- - Запорошене повітря
- - Чисте
- - Пил

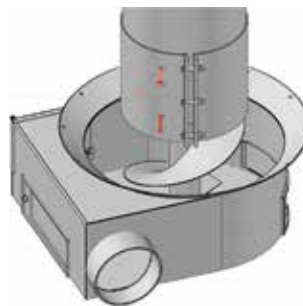


- Простий і надійний привід
- На кожний механізм свій електричний двигун
- Центральне розташування шнеку — зручна та вигідна конструкція приводу
- Доступні комплектації з теплообмінником або прямим повітрям
- Безліч варіантів організації прийому зерна
- 2 види систем управління і безпеки
- Не потрібні будівельні роботи для монтажу
- Адаптується до будь-яких очисних систем та зерноско-вищ
- Можна запускати через 3 дні після поставки
- Працює на різних видах палива: газ, дизель, біопаливо.
- Витрата палива*: Дизель - 1 л/т%;
Зріджений газ - 1,2 л/т%;
Природний газ - 1 м³/т%;
Біопаливо - 2-4 кг/т%

**(дані по витраті палива вказані при температурі не нижче 10°C)*



- 1 Зерносушарки Pedrotti мають центральний шнеки з трьома різними секторами:
 1. Сегмент з надтвердої сталі Хардокс, товщина 8 мм, 425 хв./475 макс. HBW (метод Бринеля).
 2. Стандартна вуглецева сталь товщиною 12 мм при основі, і 6 мм на гребні.
 3. Зварювальний шов на гребні вдовж одного кола спочатку та наприкінці шнеку.



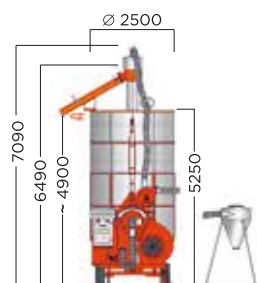
Оцинкований хомут на трубі центрального шнеку досить легко дозволяє підлаштувати зерносушарку під різну вологу. Переміщуючи його вище або нижче можливе регулювання згідно ваших конкретних потреб



СЕРІЯ BASIC

Модель	Потужність, кВт	Ємність бункеру для вологій кукурудзи (0,70)	Добова виробнича потужність									
			Кукурудза				Пшениця, ячмінь		Ріпак		Соняшник	
			з 24% до 14%		з 20% до 14%		з 20% до 15%		з 14% до 9%		з 13% до 8%	
			Нагрів + охолодження	Нагрів	Нагрів + охолодження	Нагрів	Нагрів + охолодження	Нагрів	Нагрів + охолодження	Нагрів	Нагрів + охолодження	Нагрів
Basic 120	20	17 м ³ / 12 т	50	60	60	80	70	100	60	80	45	60
Basic 140	20	19 м ³ / 14 т	60	70	70	95	80	110	70	95	50	65
Basic 170	20	23,5 м ³ / 17 т	70	90	90	120	100	140	80	110	55	75

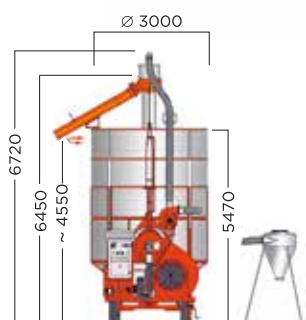
Basic 120



Basic 140



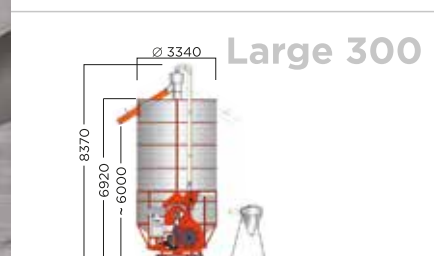
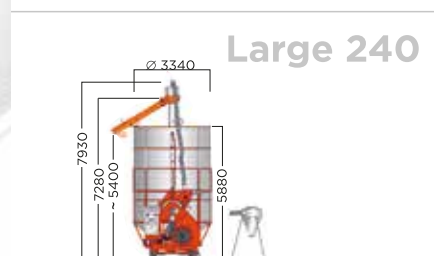
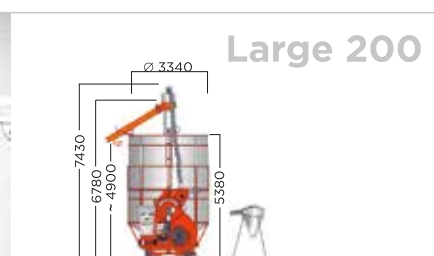
Basic 170



BASIC 120

СЕРІЯ LARGE

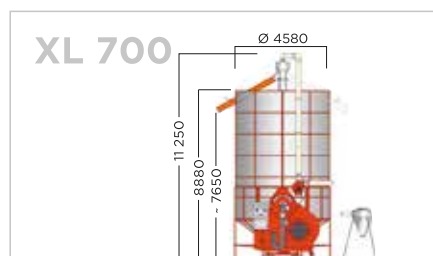
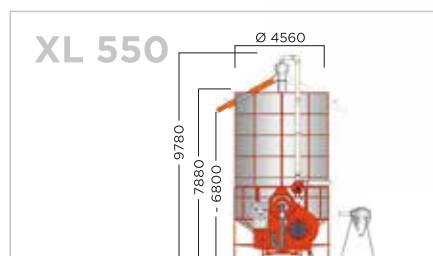
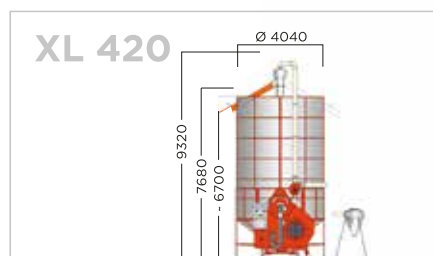
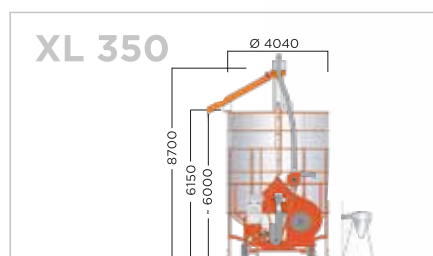
Модель	Потужність, кВт	Ємність бункеру для вологої кукурудзи (0,70)	Добова виробнича потужність									
			Кукурудза				Пшениця, ячмінь		Ріпак		Соняшник	
			З 24% до 14%		З 20% до 14%		З 20% до 15%		З 14% до 9%		З 13% до 8%	
			Нагрів + охолодження	Нагрів	Нагрів + охолодження	Нагрів	Нагрів + охолодження	Нагрів	Нагрів + охолодження	Нагрів	Нагрів + охолодження	Нагрів
Large 200	35	28,5 м³ / 20 т	80	100	100	140	120	160	105	145	75	100
Large 240	35	34 м³ / 24 т	100	120	120	160	140	190	125	165	90	120
Large 270	45	38 м³ / 27 т	110	135	140	180	160	220	140	190	100	130
Large 300	45	40 м³ / 30 т	120	150	160	200	180	240	155	205	105	140



LARGE 270

СЕРІЯ XL

Модель	Потужність, кВт	Ємність бункеру для вологої кукурудзи (0,70)	Добова виробнича потужність									
			Кукурудза				Пшениця, ячмінь		Ріпак		Соняшник	
			З 24% до 14%		З 20% до 14%		З 20% до 15%		З 14% до 9%		З 13% до 8%	
			Нагрів + охолодження	Нагрів	Нагрів + охолодження	Нагрів	Нагрів + охолодження	Нагрів	Нагрів + охолодження	Нагрів	Нагрів + охолодження	Нагрів
XL 350	70	50 м³ / 35 т	140	175	185	235	210	280	190	255	130	175
XL 420	70	60 м³ / 42 т	170	210	220	285	250	340	225	300	155	310
XL 550	90	75 м³ / 55 т	220	275	290	370	330	440	285	380	195	260
XL 700	100	100 м³ / 70 т	280	350	370	470	420	560	380	510	260	350



XL 550

ВАРІАНТИ ЗАВАНТАЖЕННЯ ЗЕРНОСУШАРКИ



Збільшений бункер



Завальна яма + норія



Завальна яма + шнек



**Накопичувач
для зерна**

ВАРІАНТИ ВИВАНТАЖЕННЯ ЗЕРНОСУШАРКИ

Вивантаження
на дві сторони



Вивантаження
на автомобіль та склад

Вивантаження
в охолоджувач



ОПЦІЇ



Кнопочна система керування (базова комплектація)

Зерносушарка управляється за допомогою кнопок. Контроль процесів відображається на екрані.



Сенсорная система керування

Все управління сушаркою переноситься на сенсорний дисплей, на якому відображаються всі параметри і дані процесу сушіння.



Ручне змащування (базова комплектація)

Оператору необхідно змащувати сушарку 1 раз на 24 години.



Автоматична змащувальна система

Маслобак на 5 кг забезпечує 400-600 годин повністю автономної роботи.



Генератор для автономної роботи з приводом від ВВП

Найкраща система для господарств, які мають проблеми зі стабільним електропостачанням. Генератор виробляє енергію, необхідну для роботи сушарки.

Варіації генераторів:

Для Basic
50 кВт

Для Large
105 кВт

Для XL
150 кВт



Газовий пальник Riello

На сушарках Pedrotti встановлюються високоякісні пальники від світового лідера компанії RIELLO.

ВИТРАТА ПАЛЬНОГО:
зріджений газ - 1.2 л/т%;
природний газ - 1м³/т%



Вивантаження на одну сторону
(базова комплектація)



Вивантаження на дві сторони



Система аспірації

(очищення зерна та відведення битого зерна)

Пил та дрібний бруд всмоктується вентилятором потужністю 3 або 4 к.с. на верхньому виході з шнека та подається в пилоочисник циклонного типу. Інтенсивність всмоктування легко регулюється, що робить систему придатною для використання з різними видами зерна.



Теплообмінник

Теплообмінник дозволяє повністю уникнути попадання продуктів згорання в сушильний повітряний потік. Ідеальне рішення для сушки біопродуктів або продуктів прямого споживання людиною.

Максимально допустиме значення викиду CO встановлений на рівні 0.1%. Система прямого нагріву сушарки Pedrotti має наступні характеристики: - дизельний паливник: CO дорівнює 0.06%; - газовий паливник: CO становить 0.006%. Як видно, рівень викиду CO з дизельним паливником знаходиться на рівні, що в 1,5 рази нижче максимального значення, а при використанні газового паливника значення шкідливих викидів знижується до рівня несуттєвих.



Дах для зерносушарки

Захищає зерно від опадів.

ТВЕРДОПАЛИВНІ ТЕПЛОГЕНЕРАТОРИ

Зменшуйте витрати на паливо при сушінні зерна у 2 рази
з твердопаливним теплогенератором ТПК

Модель	Теплова потужність (МВт)	Маса (кг)	Максимальна температура після іскрогасника	Витрата палива при сушінні зерна (на 1 т%)
ТПК 15	1,1 - 1,8 МВт	3200	200	2-4 кг
ТПК 22	2,2 - 3 МВт	3550	200	2-4 кг
ТПК 22 М	3,5 - 4,5 МВт	4700	200	2-4 кг

Габаритні розміри теплогенератора визначаються індивідуально, в залежності від схеми підключення.



Зерносушарка
Pedrotti,
ТПК 15

Вінницька обл.

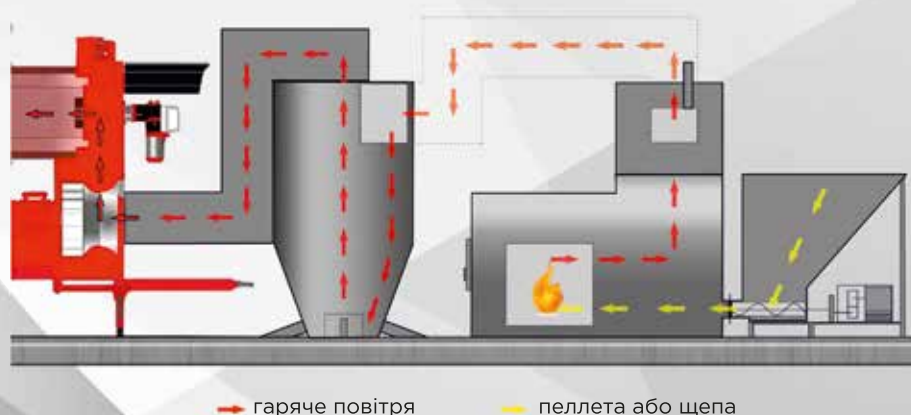


Зерносушарка
Местар,
ТПК 15

Вінницька обл.

Що важливо знати при купівлі теплогенератора?

1. Теплогенератор **не комплектується теплообмінником*** задля зниження витрат палива;
2. Є **контакт** продукту згоряння **з зерном**, проте вміст СО в зерні в межах норм;
3. Використання **неякісної пелети** викликає **задимлення** та **шлакування** теплогенератора;
4. Теплогенератор без автоматизації потребує постійної **присутності 1 працівника**.



*Завдяки точно розрахованому температурному полю у теплогенераторі досягнуто повне згоряння СО та бенз(а)піренів та не допускається окислення азоту. Саме тому теплообмінник не потрібен, що позитивно впливає на економічність.

Отримуєте 1 рік гарантійного і повне післягарантійне обслуговування.

У якості палива для теплогенератора можна використовувати:



Пелети з лущиння соняшника



Пелети з деревини



Тріску деревини (щепу) розміром до 50 мм

Увага! Пелети з колосових культур, сої та зерновідходи, допускаються не більше 15% від загальної маси рекомендованих видів палива, тому що шлак *, який утворюється в процесі їх горіння, накопичується в теплогенераторі, що призводить до його аварійної зупинки.

** Шлак являє собою розтоплену і затверділу масу з мінеральних включень, наприклад, піску, землі, а також хімічних домішок.*



Зерносушарка шахтна Nesco, ТПК 15

Сумька обл.



Зерносушарка Pedrotti, ТПК 22

Рівненська обл.

Опції для теплогенератора



Шафа керування
(базова комплектація)

Оператору необхідно постійно слідкувати за температурними показниками повітря та зерна в сушарці.

В цій комплектації є функція, з допомогою якої паливо подається в теплогенератор автоматично по заданій програмі.



Автоматична панель управління

Контроль за показниками здійснює автоматична система управління.

Температурні датчики посилають сигнал на пульт управління, який керує повітрям з тепловим агентом та подачею палива в теплогенератор.

Це дозволяє підтримувати стабільну запрограмовану температуру для сушіння різних культур.

НАШІ ПРОЄКТИ

Ми пропонуємо економічно вигідні, гнучкі і мобільні рішення щодо обробки та зберігання зерна.



*Зерносушарка
Pedrotti Large 270
та теплогенератор
ТПК 15*

Чернігівська обл.



*Зерносушарка
Pedrotti Large 270*

Дніпропетровська обл.



*Зерносушарка
Pedrotti Basic 140*

Житомирська обл.



*Зерносушарка
Pedrotti Large 270
та теплогенератор
ТПК 15*

Чернігівська обл.



*Зерносушарка
Pedrotti Large 300
та XL 350*

Чернігівська обл.



*Зерносушарка
Pedrotti XL 700*

Житомирська обл.



*Зерносушарка
Pedrotti XL 420*

Сумська обл.



*Зерносушарка
Pedrotti Large 270*

Київська обл.



*Зерносушарка
Pedrotti XL 550*

Полтавська обл.



*Зерносушарка
Pedrotti XL 700 та
теплогенератор
ТПК 22*

Чернігівська обл.



*Зерносушарка
Pedrotti Large 270
та теплогенератор
ТПК 15*

Чернігівська обл.



*Зерносушарка
Pedrotti Basic 120*

Тернопільська обл.



*Зерносушарка
Pedrotti Large 270*

Чернігівська обл.



*Зерносушарка
Pedrotti XL 420*

Чернігівська обл.



*Зерносушарка
Pedrotti Large 270*

Чернівецька обл.



*Зерносушарка
Pedrotti XL 700*

Рівненська обл.

Більше фото та відео Ви можете переглянути у соціальних мережах. Скануйте QR-код ►



Контакти:

Телефон: 050 404 44 70
096 054 39 91

Ел. адреса: secretary@farmmac.com.ua

Офіс: вул.Лавандова, 27-Б, офіс 14-16
м. Кропивницький

За більш детальною
інформацією скануйте QR-код:

